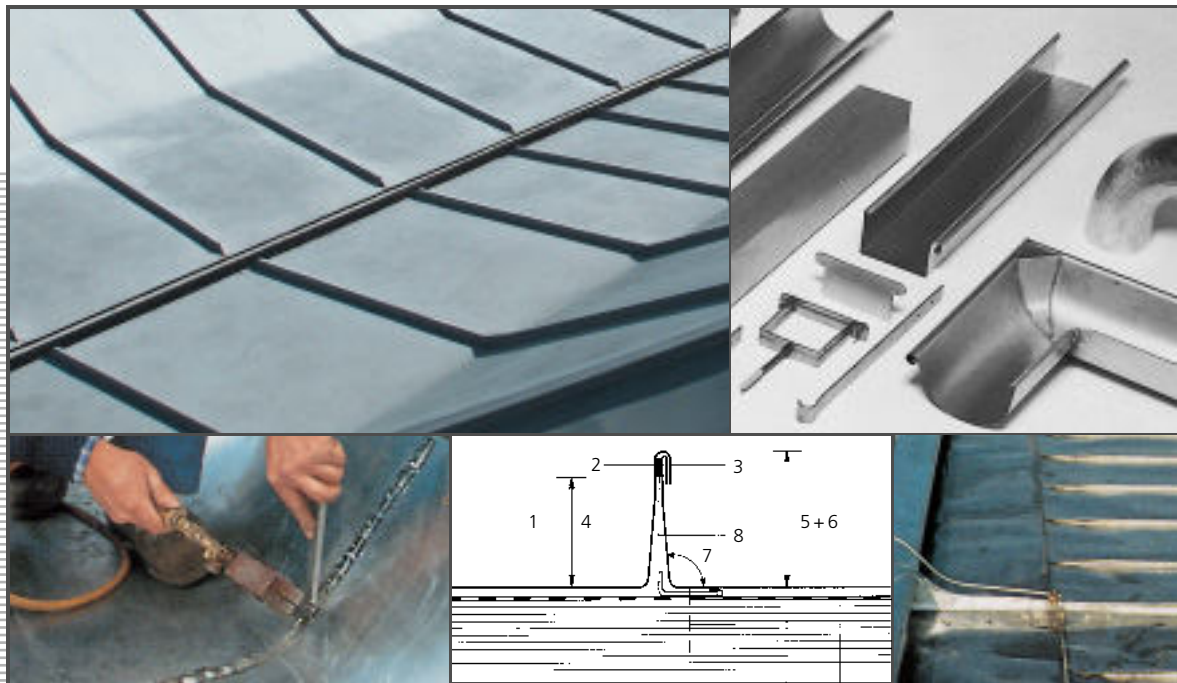


## Technischer Leitfaden: Dächer aus Edelstahl Rostfrei



## Euro Inox

Euro Inox ist die europäische Marktförderungsorganisation für nichtrostende Stähle (Edelstahl Rostfrei).

Die Mitglieder von Euro Inox umfassen

- europäische Produzenten von Edelstahl Rostfrei,
- nationale Marktförderungsorganisationen für Edelstahl Rostfrei sowie
- Marktförderungsorganisationen der Legierungsmittelindustrie.

Ziel von Euro Inox ist es, bestehende Anwendungen für nichtrostende Stähle zu fördern und neue Anwendungen anzuregen. Planern und Anwendern sollen praxisnahe Informationen über die Eigenschaften der nichtrostenden Stähle und ihre sachgerechte Verarbeitung zugänglich gemacht werden. Zu diesem Zweck

- gibt Euro Inox Publikationen in gedruckter und elektronischer Form heraus,
- veranstaltet Tagungen und Seminare und
- initiiert oder unterstützt Vorhaben in den Bereichen anwendungstechnische Forschung sowie Marktforschung.

## Impressum

Technischer Leitfaden: Dächer aus Edelstahl Rostfrei

2. Auflage 2004 (Reihe Bauwesen, Band 5)

ISBN 2-87997-081-4

© Euro Inox 2004

### Herausgeber

Euro Inox

Sitz:

241 route d'Arlon

1150 Luxemburg, Luxemburg

Tel. +352 26 10 30 50 Fax +352 26 10 30 51

Büro:

Diamant Building, Bd. A. Reyers 80,

1030 Brüssel, Belgien

Tel. +32 2 706 82 67 Fax +32 2 706 82 69

E-mail [info@euro-inox.org](mailto:info@euro-inox.org)

Internet [www.euro-inox.org](http://www.euro-inox.org)

### Autor

Willem De Roover, Gent, Belgien (Inhalt, Text)

circa drei, München, Deutschland (Layout, Zeichnungen)

Gert Bröhl, Köln, Deutschland (Redaktion der deutschen Fassung)

---

### Vollmitglieder

#### Acerinox

[www.acerinox.es](http://www.acerinox.es)

#### Outokumpu Stainless

[www.outokumpu.com/stainless](http://www.outokumpu.com/stainless)

#### ThyssenKrupp Acciai Speciali Terni

[www.acciaiterni.com](http://www.acciaiterni.com)

#### ThyssenKrupp Nirosta

[www.nirosta.de](http://www.nirosta.de)

#### UGINE & ALZ Belgium

#### UGINE & ALZ France

#### Groupe Arcelor

[www.ugine-alz.com](http://www.ugine-alz.com)

### Assoziierte Mitglieder

#### British Stainless Steel Association (BSSA)

[www.bssa.org.uk](http://www.bssa.org.uk)

#### Cedinox

[www.cedinox.es](http://www.cedinox.es)

#### Centro Inox

[www.centroinox.it](http://www.centroinox.it)

#### Informationsstelle Edelstahl Rostfrei

[www.edelstahl-rostfrei.de](http://www.edelstahl-rostfrei.de)

#### Informationsstelle für nichtrostende Stähle

#### SWISS INOX

[www.swissinox.ch](http://www.swissinox.ch)

## Inhalt

1	Gründe für den Einsatz von Edelstahl Rostfrei bei Bedachungen	2	4	Rollnahtgeschweißte Dächer	22
1.1	Der Selbstreparaturmechanismus von Edelstahl Rostfrei	3	4.1	Schweißtechnik	22
1.2	Die Wirtschaftlichkeit von Dächern aus Edelstahl Rostfrei	3	4.2	Nachbearbeitung der Naht	23
1.3	Physikalische Eigenschaften	5	4.3	Dichtigkeit	24
1.4	Mechanische Eigenschaften	5	4.4	Dachbegrünung	25
1.5	Ökologische Eigenschaften	6	4.5	Befestigung rollnahtgeschweißter Dächer	26
1.6	Architektonische Qualitäten	7	4.6	Geeignete Sorten und Oberflächen	27
2	Auswahlkriterien	8	4.7	Anschluß von Dachzubehör	28
2.1	Stahlsorte	8	4.8	Gründe für rollnahtgeschweißte Dächer	29
2.2	Oberfläche	8	5	Weitere Systeme	30
2.3	Korrosionsbeständigkeit und Oberflächenschutz	12	6	Europäische Normen	32
2.4	Verträglichkeit mit anderen Baustoffen	12			
2.5	Werkzeuge	14			
2.6	Zubehör	15			
2.7	Löten von Edelstahl Rostfrei	16			
3	Traditionelle Stehfalzbedachungen	17			
3.1	Dachaufbau	17			
3.2	Befestigungsmittel	18			
3.3	Falzen	19			
3.4	Geeignete Dachformen	21			

Die in dieser Broschüre enthaltenen Informationen vermitteln Orientierungshilfen. Gewährleistungs- und Schadenersatzansprüche können hieraus nicht abgeleitet werden. Nachdrucke, auch auszugsweise, sind nur mit Genehmigung des Herausgebers gestattet.

### Institut de Développement de l'Inox (I.D.-Inox)

[www.idinox.com](http://www.idinox.com)

### International Chromium Development Association (ICDA)

[www.chromium-asoc.com](http://www.chromium-asoc.com)

### International Molybdenum Association (IMOA)

[www.imoa.info](http://www.imoa.info)

### Nickel Institute

[www.nickelinstitute.org](http://www.nickelinstitute.org)

### Polska Unia Dystrybutorów Stali (PUDS)

[www.puds.com.pl](http://www.puds.com.pl)

# 1 Gründe für den Einsatz von Edelstahl Rostfrei bei Bedachungen

In architektonischen Anwendungen wird Edelstahl Rostfrei oft wegen seines attraktiven Erscheinungsbildes eingesetzt. Fassaden und Wandbekleidungen, Aufzüge und Fahrtreppen, Handläufe und Geländeranlagen gehören zu den häufigsten Anwendungen.

Die Familie der nichtrostenden Stähle hat jedoch noch mehr zu bieten als gutes Aussehen; ihre technischen Eigenschaften machen sie zur richtigen Wahl für zahlreiche andere Bauanwendungen, bei denen hohe Anforderungen an die Lebensdauer gestellt werden.

Für den Betreiber eines Gebäudes lassen sich die Vorteile nichtrostender Stähle bei Bedachungen in drei Punkten zusammenfassen:

## Hohe Lebenserwartung

Luftverschmutzung macht häufig den Einsatz korrosionsbeständiger Werkstoffe in und an Gebäuden erforderlich. Das Chrysler Building in New York ist ein deutliches Beispiel dafür, dass nichtrostender Stahl diese Anforderungen in besonderer Weise erfüllt. Errichtet in den Jahren 1929 – 1932, ist dieses Bauwerk auch heute noch ein herausragendes Beispiel für nichtrostende Stähle an Dach und Fassade.

*Innerhalb von mehr als 70 Jahren wurde das Edelstahl Rostfrei-Dach des Chrysler Building in New York nur einmal gereinigt. Dennoch ist es in ausgezeichnetem Zustand.*

Der eingesetzte Werkstoff und die Oberfläche ähneln der heutigen Sorte 1.4301 2B.

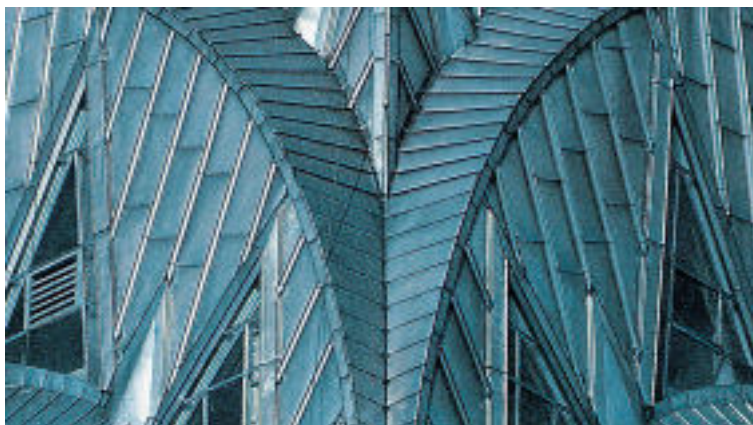
## Minimaler Wartungsaufwand

Da die Unterhaltskosten ständig steigen, sollten sie bereits in der Planungsphase eines Gebäudes besonders bedacht werden. Auf Grund ihrer dauerhaften Korrosionsbeständigkeit erfordern Dächer aus nichtrostendem Stahl in der Regel nur ein Minimum an Wartung.

## Geringes Gewicht

Nichtrostende Stähle zeichnen sich durch besonders hohe Festigkeit aus. Deshalb sind Bedachungsbleche aus nichtrostendem Stahl deutlich dünner als Bleche aus anderen metallischen Werkstoffen.

Für Bedachungen aus nichtrostendem Stahl gibt es verschiedene Techniken von der maschinellen/handwerklichen Stehfalzbedachung bis zur innovativen Schweißtechnik. Für alle Verfahren bestehen umfangreiche Erfahrungen seit mindestens 40 Jahren, die zeigen, wie langlebig Edelstahl Rostfrei-Bedachungen sind.



Fotos: Informationsstelle Edelstahl Rostfrei, aus der Broschüre „Höchste Zeit für Edelstahl“

## 1.1 Der Selbstreparaturmechanismus von Edelstahl Rostfrei

Die Familie der nichtrostenden Stähle, die auch als „Edelstahl Rostfrei“ oder „Inox-Stähle“ bezeichnet werden<sup>1)</sup>, weisen einen Chromgehalt von mindestens 10,5 % aus. Die Stähle dieser Gruppe verfügen hierdurch über einen sich selbstwiederherstellenden Korrosionsschutz. Das in der Legierung enthaltene Chrom reagiert mit Sauerstoff aus Luft oder Wasser und bildet eine nur wenige Atomlagen dicke, chromreiche Passivschicht. Wird diese Schicht durch chemische oder mechanische Einflüsse beschädigt, bildet sie sich unter dem Einfluss von Sauerstoff spontan wieder neu. Die Korrosionsbeständigkeit steigt mit zunehmenden Gehalten an Chrom. Das Hinzulegieren von Molybdän erhöht die Beständigkeit weiter deutlich.

Das in den meisten nichtrostenden Stählen enthaltene Nickel verbessert die Umform- und Schweißbarkeit. Nickelhaltige nichtrostende Stähle neigen bei der Umformung zur Kaltverfestigung, was bei Bedachungsteilen zu zusätzlicher Stabilität führt.



*Edelstahl Rostfrei verfügt auf seiner Oberfläche über eine unsichtbare, nur wenige Atomlagen dicke sogenannte Passivschicht. Bei Beschädigung bildet sie sich unter dem Einfluß von Sauerstoff aus Luft oder Wasser spontan wieder neu.*

Die verbreitetsten nichtrostenden Stähle haben einen Chromgehalt von circa 17 - 18 % und einen Nickelgehalt zwischen 8 - 10,5 %. Sie werden umgangssprachlich auch als „18/8“ oder „18/10“ – Stähle bezeichnet. Diese Chrom-Nickel-Sorten gehören zu den sogenannten „austenitischen“ nichtrostenden Stählen.

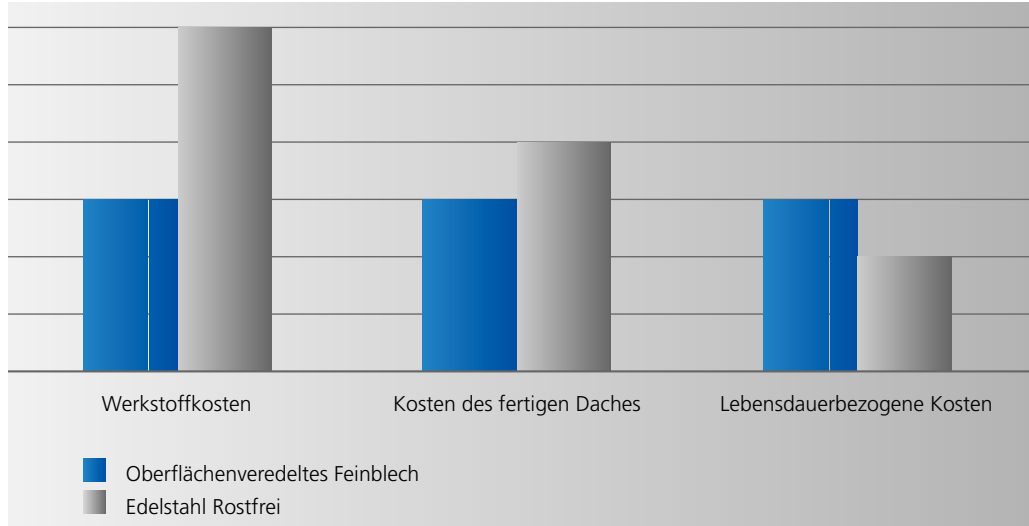
Eine andere Gruppe der nichtrostenden Stähle ist im Wesentlichen nur mit Chrom und zum Teil mit anderen Elementen wie zum Beispiel Titan legiert. Diese werden als „ferritische“ Sorten bezeichnet. Bei Bedachungen sind sie hauptsächlich in Form von 17 %igen Chromstählen mit einem zusätzlichen Zinnüberzug gebräuchlich.

## 1.2 Die Wirtschaftlichkeit von Dächern aus Edelstahl Rostfrei

Die Berechnung der sogenannten Life-Cycle-Kosten für ein Dach berücksichtigt sowohl die Baukosten als auch die Unterhaltskosten über die gesamte Lebensdauer. Dabei werden Werkstoffe, Verarbeitung, Montage, Unterhaltskosten, Ausfallkosten, Reparatur, Austausch und Restwert des Materials bei Abbruch berücksichtigt. Ein LCC-Computerprogramm ist bei Euro Inox erhältlich.

Obwohl die Materialkosten für nichtrostenden Stahl oft höher sind als bei anderen Bedachungsmaterialien, sind die Kosten für das fertige Dach (das heißt einschließlich Material und Montage) häufig ähnlich. Über die Gesamtlebensdauer können sich deutliche Kosteneinsparungen ergeben.

<sup>1)</sup> Nach EN 10088 sind nichtrostende Stähle durch einen Mindestgehalt an Chrom von 10,5 % und einem maximalen Volumenanteil an Kohlenstoff von 1,2 % gekennzeichnet



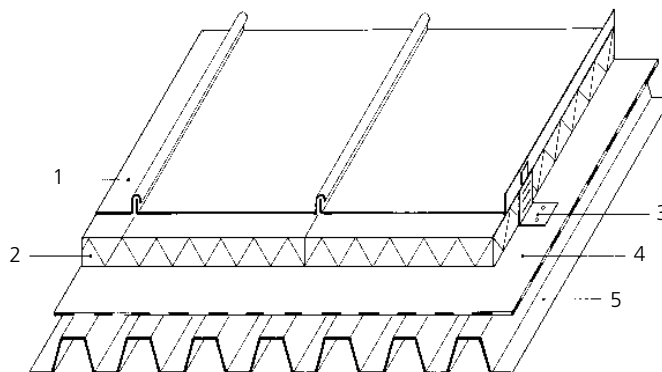
Kostenvergleich zwischen oberflächenveredeltem Feinblech 0,6 mm und Edelstahl Rostfrei der Sorte 1.4401, 0,4 mm: Auf Grund der mechanischen Eigenschaften des nichtrostenden Stahls kann die Materialdicke auf 0,5 oder 0,4 mm verringert werden. Hierdurch sinkt das Gewicht pro Quadratmeter von 4,7 auf 3,2 kg (bei 0,4 mm). Während oberflächenveredeltes Feinblech häufig eine Lebensdauer zwischen 15 und 20 Jahren hat, hält das Edelstahl-Dach in der Regel so lange wie das Gebäude selbst.

**Kosteneinsparungen bei der Unterkonstruktion**

Da nichtrostender Stahl beständig gegen rückseitige Feuchtigkeit ist, ist eine belüftete Unterkonstruktion häufig entbehrlich. Hierdurch können Dächer oft als Warmdächer ausgebildet werden, die bei richtiger

Ausführung Wirtschaftlichkeitsvorteile und günstige bauphysikalische Eigenschaften verbinden können. Eine fehlerfrei verlegte Dampfsperre ist in diesem Fall unentbehrlich.

Bei Edelstahl Rostfrei ist eine hinterlüftete Unterkonstruktion häufig entbehrlich.



- Beispiel für den Aufbau eines Warmdaches
- 1 Edelstahl Rostfrei
- 2 Dämmung
- 3 Schiebehafte
- 4 Dampfsperre
- 5 Unterkonstruktion

### 1.3 Physikalische Eigenschaften

Architekten und Bauherren wählen Edelstahl Rostfrei häufig nicht nur wegen seiner ästhetischen Vorteile und seiner Langlebigkeit, sondern auch wegen seiner physikalischen Eigenschaften.

#### Wärmereflexion

Glatte und spiegelnde Oberflächen reflektieren Wärme besonders wirkungsvoll.



Foto: Outokumpu Stainless, Espoo

#### Elektrische Leitfähigkeit

Die durchgehende Membran eines geschweißten oder gefalzten Edelstahldaches kann zusätzliche Blitzschutzeinrichtungen überflüssig machen. In vielen Fällen reicht es aus, das gesamte Dach sorgfältig zu erden. Dächer aus Edelstahl Rostfrei können auch zur Abschirmung elektromagnetischer Strahlung beitragen, wie sie in Gebäuden mit empfindlichen elektronischen Geräten erforderlich sein kann.

#### Feuerbeständigkeit

Der Schmelzpunkt nichtrostender Stähle liegt bei ca. 1500 °C. Zum Vergleich: Aluminium liegt bei 660 °C, Zink bei 419 °C und Kupfer bei 1083 °C.

*Edelstahl Rostfrei kann Wärme reflektieren, Blitze ableiten, elektromagnetische Strahlungen zurückhalten und die Brandsicherheit des Gebäudes verbessern.*

### 1.4 Mechanische Eigenschaften

Die mechanischen Eigenschaften von Edelstahl Rostfrei sind für die Verlegung von besonderer Bedeutung. Günstige Verarbeitungseigenschaften finden ihren Niederschlag in Zeit- und damit Kosteneinsparungen.

*Edelstahl Rostfrei lässt sich leicht verarbeiten – selbst bei niedrigen Temperaturen.*



Foto: Willem De Roover, Gent

**Verarbeitung bei niedrigen Temperaturen**

Die üblicherweise bei Bedachung eingesetzten Sorten nichtrostender Stähle lassen sich leicht umformen und fügen. Diese Eigenschaften werden auch durch sehr niedrige Außentemperaturen kaum beeinflusst, so dass die Verlegung unabhängig von Wetter und Jahreszeit erfolgen kann.

**Mechanische Eigenschaften**

Nichtrostender Stahl zeichnet sich durch hohe Festigkeit, gute Umformbarkeit und Zähigkeit über einen weiten Temperaturbereich aus. Hierdurch ist er gegenüber Beschädigungen robust. Die hohe Festigkeit, die sich durch Kaltumformung noch erhöhen läßt, macht es möglich, die Materialstärken im Vergleich mit anderen Bedachungsmetallen deutlich zu reduzieren.

Technische Daten	1.4510	1.4301	1.4404	1.4436	1.4432
0,2%-Streckgrenze (N/mm <sup>2</sup> )	Min. 230	Min. 230	Min. 240	Min. 240	Min. 240
Zugfestigkeit (N/mm <sup>2</sup> )	420 bis 600	540 bis 750	530 bis 680	550 bis 700	550 bis 700
Bruchdehnung (%)	Min. 23	Min. 45	Min. 40	Min. 40	Min. 40
Vickers-Härte	Max. 220	Max. 220	Max. 220	Max. 220	Max. 220
Wärmedehnzahl (m/m/°C)	10 x 10 <sup>-6</sup>	16 x 10 <sup>-6</sup>	16 x 10 <sup>-6</sup>	16 x 10 <sup>-6</sup>	16 x 10 <sup>-6</sup>
Dichte (kg/dm <sup>3</sup> )	7,7	7,9	7,9	7,9	7,9

**1.5 Ökologische Eigenschaften**

Die Werkstoffauswahl am Bau wird heute stark durch Umweltgesichtspunkte beeinflusst:

- Baumaterialien müssen für die Verarbeiter gesundheitlich unbedenklich sein.
- Über die gesamte Produktlebensdauer hinweg muss sich das Material gegenüber der Umwelt neutral verhalten und darf Luft oder Ablaufwasser nicht mit Schadstoffen belasten.
- Am Ende der Nutzungsdauer darf das Bauprodukt keine Entsorgungsprobleme bereiten und soll möglichst vollständig recyclingfähig sein.

All diese Forderungen erfüllt der Werkstoff Edelstahl Rostfrei.

**Recyclingfähigkeit und Gehalt an Kreislaufmaterial**

Nichtrostender Stahl wird weltweit zu 60 % aus recycelten Rohstoffen hergestellt und kann zu 100 % ohne Qualitätseinbußen recycelt werden. Während einige andere Bedachungsmaterialien zu hohen Kosten als Sondermüll entsorgt werden müssen, kann Edelstahl Rostfrei am Ende der Nutzungsdauer des Gebäudes einen positiven Schrottwert aufweisen.

**Neutralität gegenüber Ablaufwasser**

Nichtrostender Stahl zeichnet sich durch eine besondere, homogene Passivschicht aus. Sie sorgt dafür, dass der Werkstoff ablaufendes Regenwasser, das dem Grundwasser wieder zugeführt wird, nicht belastet.



## 1.6 Architektonische Qualitäten

Kaum ein anderer Bestandteil eines Bauwerks beeinflusst dessen Erscheinungsbild so stark wie Form und Art der Bedachung.

Nichtrostender Stahl eignet sich für Flachdächer, flache und geneigte sowie gewölbte Dächer gleich welcher Form.

*Bei Neigungswinkel und Form des Daches hat der Architekt mit Edelstahl Rostfrei freie Hand.*



Foto: Akibadai Cultural Gymnasium, Fujisawa

### Planerische Möglichkeiten

Nichtrostender Stahl ist in den unterschiedlichsten Oberflächenvarianten verfügbar. Ihre Bandbreite reicht von mattgrau bis spiegelblank. In jedem Fall widerspiegelt der Werkstoff alle Nuancen des auftreffenden Lichts.

### Dachbegrünung

Nichtrostender Stahl ist beständig gegen Durchwurzelung und Algenbelag. Er eignet sich deshalb besonders für Dachbegrünungen. Durch Kombination einer geeigneten Edelstahlsorte mit einem entsprechenden Entwässerungssystem und Pflanzsubstrat entsteht ein Garten für alle Jahreszeiten.



Foto:  
Binder und Sohn GmbH,  
Ingolstadt

*Begrünte Dächer sind sichtbarer Ausdruck ökologischen Bauens.*

## 2 Auswahlkriterien

Der Architekt oder Baukumpner hat eine Reihe von Entscheidungen zu treffen, die sich nach dem beabsichtigten Erscheinungsbild, der gewählten Verlegetechnik sowie den Umgebungsbedingungen richten.

### 2.1 Stahlsorte

Für verschiedene Umgebungsbedingungen stehen jeweils geeignete Werkstoffsorten und Oberflächen zur Verfügung, für die nachgehend einige typische Vertreter aufgeführt sind.

	Sorte gemäß EN 10088	Cr %	Ni %	Mo %	Korrosionsbelastung
Ferritisch (üblicherweise mit Zinnüberzug)	1.4510	18	–	–	niedrig
Austenitisch	1.4301	17,0-19,5	8,0-10,5	–	niedrig
Austenitisch	1.4401	16,5-18,5	10,0-13,0	2,0-2,5	mittel
Austenitisch	1.4404	16,5-18,5	10,0-13,0	2,0-2,5	mittel
Austenitisch	1.4436	16,5-18,5	10,5-13,0	2,5-3,0	mittel
Austenitisch	1.4432	16,5-18,5	10,5-13,0	2,5-3,0	mittel
Austenitisch	1.4439	16,5-18,5	12,5-14,5	4,0-5,0	hoch

Für Flachdächer sollten in der Regel molybdänhaltige Sorten eingesetzt werden.

Korrosionsbelastung	Atmosphärische Bedingungen	Auswahl häufig eingesetzter Sorten
niedrig	Ländliche Gebiete mit häufigem Regen und/oder hohen Temperaturen Städtische Gebiete mit wenig Industrie und ohne nennenswerte Luftverschmutzung	1.4510 (üblicherweise mit Zinnüberzug), 1.4301
mittel	Städtische Gebiete mit höherer Luftverschmutzung, Industrie- und Küstenregionen mit häufigem Regen	1.4401, 1.4404, 1.4435, 1.4436, 1.4432
hoch	Regionen mit erhöhtem Korrosionsrisiko durch chlorid-, schwefeldioxid- und fluoridhaltige Atmosphäre; Industrieatmosphäre und Küstengebiete mit hohen Temperaturen. Unter diesen Bedingungen sind insbesondere Spalte zu vermeiden, in denen sich Chloride und andere korrosive Schadstoffe anreichern können.	1.4439, 1.4539, 1.4547 1.4462 (Duplex)

Oberfläche	Stehfalzbedachung	Rollnahtgeschweißtes Dach
2B	X	X
Matt (gestrahlt, walzmattiert)	X	X
Mustergewalzt	X	–
Mit Zinnüberzug	X	–
PVDF-beschichtet	X	X
Elektrolytisch gefärbt	X	X
		nur teilweise beschichtete Bleche
		Farbe wird im Bereich der Schweißnaht zerstört

### 2.2 Oberfläche

Bei Dächern, die ausschließlich funktionellen Zwecken dienen, stellt die glatte und relativ stark glänzende Oberflächenausführung 2B häufig die wirtschaftlichste Alternative dar. Allgemein gilt, dass die Korrosionsbeständigkeit und die Pflegeeigenschaften in der Regel um so besser sind, je glatter die Oberfläche

ist. Am anderen Ende des Spektrums stehen zahlreiche matte und farbige Oberflächen zur Verfügung. Die Auswahl muß sich in jedem Fall nach den Umgebungsbedingungen, der architektonischen Einbindung und dem baulichen Konzept richten. Die Broschüre „Edelstahl Rostfrei – Oberflächen im Bauwesen“ vermittelt hierzu weitere Informationen.

Für klassische Dachformen werden häufig matte, reflexarme Materialien bevorzugt. Werksseitig lieferbare Oberflächen wie 2B oder 2R (blankgeglüht) sind einsetzbar, sofern ein erhöhter Reflexionsgrad erwünscht oder zumindest akzeptabel ist.



*Dächer in glänzender 2B-Ausführung*

Fotos: Willem De Roover, Gent (oben)  
EDILTECOS, Mottalciata VC (Mitte)

*Werksseitige Oberflächen: 2B (links)  
und 2R (rechts).*

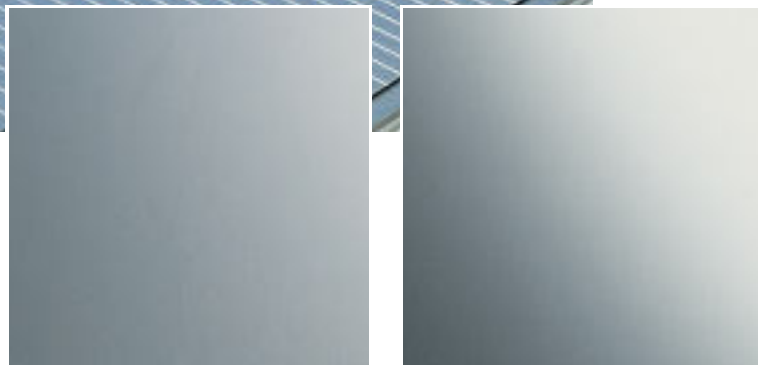




Foto: UGINE & ALZ/RCC GmbH, Sersheim

Beidseitiges elektrolytisches Verzinnen:  
Der Vorteil des dünnen Zinnüberzugs liegt nicht allein in dem mattgrauen Erscheinungsbild, sondern auch in der besonders guten Weichlötlbarkeit, z.B. im Bereich der Dachentwässerung oder bei Durchbrüchen. Eine große Bandbreite von Dachzubehörteilen stehen mit dieser Oberfläche zur Verfügung.



*Verzinnte  
Oberfläche*

Zur Erzielung reflexarmer Oberflächen stehen verschiedene Verfahren zur Verfügung.



*Walzmattierte  
Bedachungsbleche*

Matte Oberflächen können ferner durch Kaltwalzprozesse erzielt werden. Verschiedene Anbieter stellen walzmattierte Oberflächen in unterschiedlichen Varianten her.

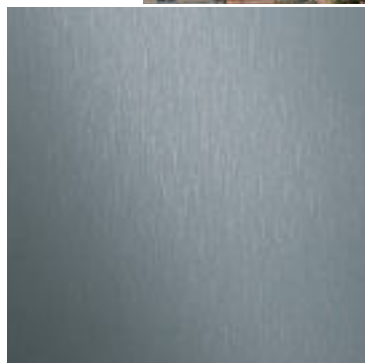
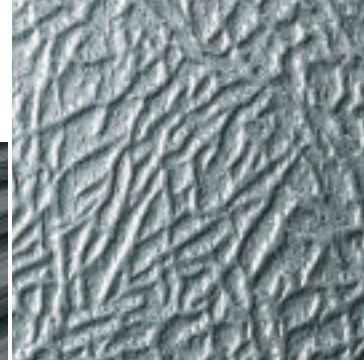


Foto: Rudolf Maierhofer, Neuötting

Darüber hinaus stehen für Bedachungszwecke auch mustergewalzte Ausführungen zur Verfügung.



*Mustergewalzte Oberfläche*

Foto: Martina Helzel, München

Schließlich läßt sich die matte Oberflächenwirkung auch durch Strahlen mit eisenfreiem Granulat herstellen, z.B. durch Glastperlenstrahlen.

*Gestrahlte Oberfläche*



Foto:  
Rudolf Maierhofer, Neuötting

In einigen Ländern ist der Einsatz gefärbter Edelstahldächer weit verbreitet. Hierfür bieten einige Hersteller PVDF-Beschichtungen von üblicherweise 35 µm an. Als Alternative stehen auch Acrylbeschichtungen zur Verfügung, wie sie beispielsweise bei oberflächenveredeltem Feinblech eingesetzt werden.

Farbeffekte lassen sich auch durch einen elektrolytischen Prozess erzielen, der die Passivschicht gezielt verändert und durch Interferenzerscheinungen intensive, dauerhaft UV-beständige Farben erzeugt. Sie können von Gold oder Bronze über Blau, Grün und Rot bis zu Schwarz reichen.



### 2.3 Korrosionsbeständigkeit und Oberflächenschutz

Die Art der Oberflächenbehandlung hat keine grundsätzlichen Auswirkungen auf die Korrosionsbeständigkeit des jeweiligen nichtrostenden Stahls. Allerdings begünstigen glatte Oberflächen die Selbstreinigung und können insofern indirekt die Korrosionsbeständigkeit beeinflussen. Insbesondere in Gebieten mit starker Luftverschmutzung begünstigen rauhere Oberflächen unerwünschte Ablagerungen. Aus diesem Grunde

ist es wichtig, das Dach so zu planen, dass die natürliche Bewitterung möglichst alle Stellen erreicht und Regenwasser gut abläuft.

Edelstahlbleche können mit einer Schutzfolie ausgeliefert werden. Sie verhindert während Transport, Verarbeitung und Montage, dass Kratzer, Flecken und andere Beschädigungen auf der Oberfläche entstehen.

### 2.4 Verträglichkeit mit anderen Baustoffen

Nichtrostender Stahl steht häufig in Kontakt mit anderen Werkstoffen. Während bei einigen Baumaterialien z.B. die Dachrinnen, Fallrohre, Traufbleche usw. durch den Kontakt mit Dachpappe oder Ablaufwasser von bitumenhaltigen Werkstoffen stark korrodieren (sogenannte Bitumenkorrosion), ist nichtrostender Stahl nach den vorliegenden Erfahrungen hiergegen absolut beständig. Aus diesem Grund ist nichtrostender Stahl häufig bei Renovierungsprojekten eine besonders wirtschaftliche Alternative. Auch beschädigte Dachaufbauten (Bitumenbahnen, Dämmmaterialien), die ansonsten als Sondermüll zu hohen Kosten entsorgt werden müßten, können bei der Sanierung unter der Edelstahl-Dachhaut verbleiben.

Auch Holz und Beton können Feuchtigkeit bzw. Harze oder Holzschutzmittel abgeben, die bei Baumaterialien Korrosion auslösen können. Auch gegen diese Einflüsse hat sich Edelstahl Rostfrei als beständig erwiesen. Besondere Aufmerksamkeit muß der Kom-

bination verschiedener Baumaterialien miteinander gewidmet werden, da es hierbei zu Kontaktkorrosion kommen kann. Geraten ein edler und ein deutlich weniger edler metallischer Werkstoff miteinander in elektrisch leitenden Kontakt (z.B. durch Schrauben) und ist darüber hinaus ein Elektrolyt vorhanden (z.B. Luftfeuchtigkeit), fließt – ähnlich wie bei einer Batterie – ein Strom von dem weniger edlen in Richtung des edleren Materials. Das weniger edle Metall kann hierdurch korrodieren.

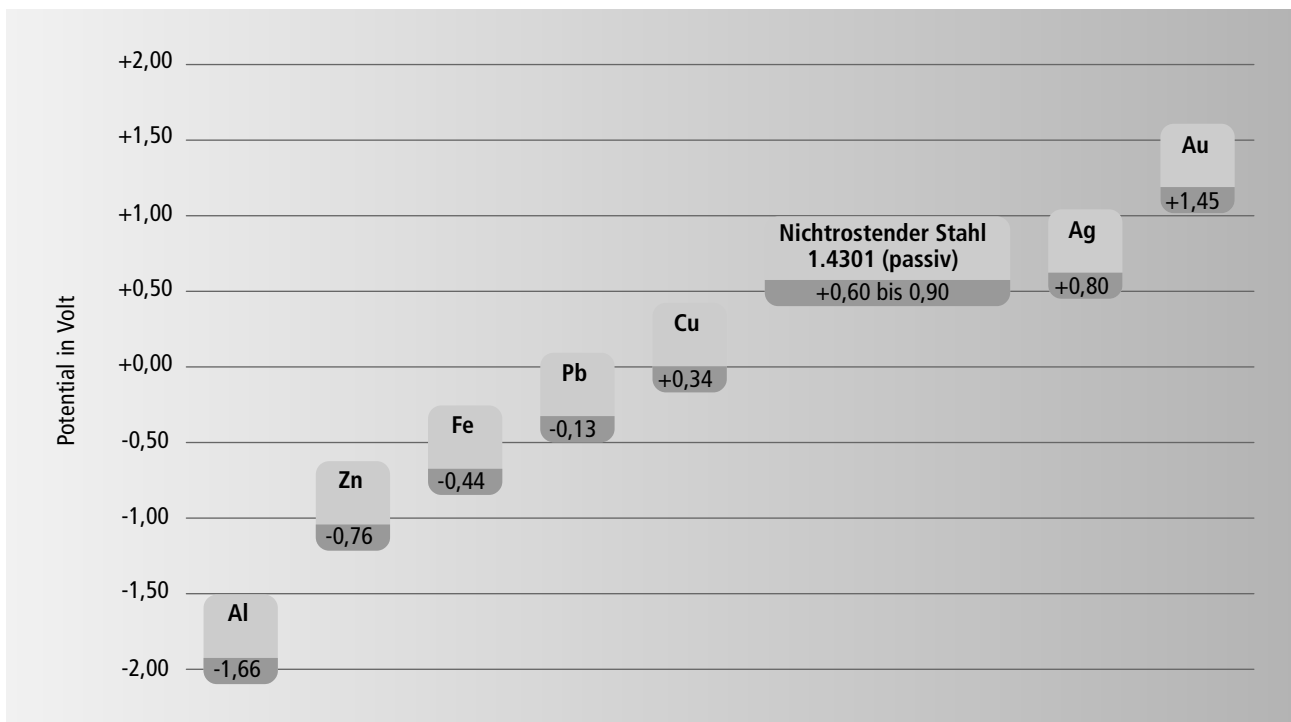
Dieser Vorgang kann zum Beispiel beobachtet werden, wenn nichtrostender Stahl (der in der elektrochemischen Spannungsreihe ähnlich weit oben angesiedelt ist wie Silber) in Kontakt mit weniger edlen metallischen Werkstoffen wie Stahl, Zink oder Aluminium gerät. Regen und sogar normale Luftfeuchtigkeit können ausreichen, um als Elektrolyt zu wirken. Ungeschützt kann in solchen Fällen der Partnerwerkstoff korrodieren, während in der Regel der nichtrostende Stahl intakt bleibt.

Das Risiko ist um so höher, je größer der Flächenanteil des edleren Metalles ist, je weiter die Werkstoffe auf der elektrochemischen Spannungsreihe (siehe Tabelle) auseinander liegen und je größer die Leitfähigkeit des Elektrolyten ist.

In der Praxis wird insbesondere Bedachungszubehör auch mit Schrauben, Nägeln oder Nieten aus anderen Werkstoffen befestigt, ohne dass Korrosionsschäden beobachtet werden. Da die Oberfläche des nichtrostenden Stahles gerade bei Bedachungen groß, der Flächenanteil der Befestigungselemente dagegen vergleichsweise klein ist, kann Korrosion nicht ausgeschlossen werden. Deshalb ist es empfehlenswert, auf Edelstahldächern

Befestigungselemente einzusetzen, die ebenfalls aus nichtrostendem Stahl bestehen. Umgekehrt sind Befestigungselemente aus nichtrostendem Stahl, die an Stahl-, Zink- oder Aluminiumdächern verwendet werden, unkritisch.

In manchen Fällen ist die gemeinsame Verwendung von Edelstahl Rostfrei mit anderen Baumetallen unvermeidlich oder wird von den Architekten aus ästhetischen Gründen ausdrücklich gewünscht. In solchen Fällen sollten die Werkstoffe durch geeignete Kunststoffhülsen, Unterlegscheiben oder Isolationsschichten elektrisch voneinander getrennt werden, um die galvanische Reaktion zu unterbinden.

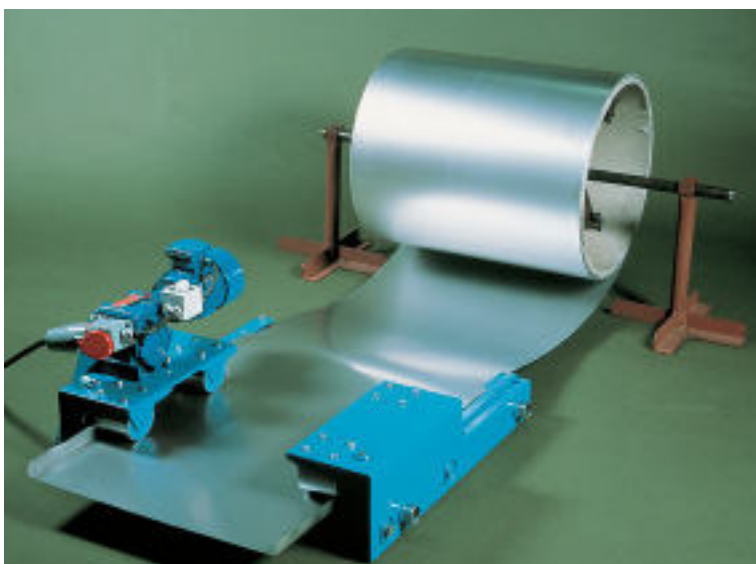


Normalpotentiale verschiedener Baumetalle und einiger Edelmetalle gegenüber einer Wasserstoffelektrode

## 2.5 Werkzeuge

Im Allgemeinen sind die meisten üblichen Bauklempnerwerkzeuge auch für Dächer aus Edelstahl Rostfrei geeignet. Allerdings sollten Werkzeuge aus nichtrostendem Stahl,

verchromtem Stahl oder Kunststoff bevorzugt werden, um Rostflecken und -streifen vorzubeugen. Zur Vermeidung von Fremdrost müssen sie vor Gebrauch gereinigt werden.



*Einfache Profilierungseinrichtung (überwiegend für rollnahtgeschweißte Dächer).*



*Dächer aus nichtrostendem Stahl können mit den üblichen Werkzeugen verarbeitet werden, sofern Fremdrosteinwirkung ausgeschlossen wird.*



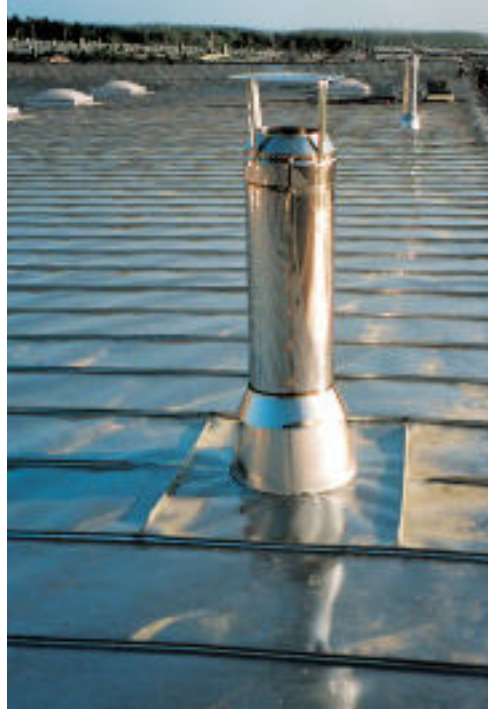
*Profilier-Maschine für Einfach- und Doppelstehfalz.*

Fotos:  
Rostfria Tak AB, Fagersta (oben links),  
Willem De Roover, Gent (oben rechts),  
Battisti GmbH, Sulz (unten)



## 2.6 Zubehör

In aller Regel sollten auch die Haften und andere Befestigungsmittel sowie Belüftungen, Entwässerungen und andere Zubehörteile durchgängig aus nichtrostendem Stahl bestehen. Werden andere metallische Teile einbezogen, müssen die Partnerwerkstoffe elektrisch gegeneinander isoliert werden, um Kontaktkorrosion zu vermeiden.



Schornstein



Schiebehaft



Edelstahlschrauben

Fotos:  
Willem De Roover, Gent,  
Brandt Edelstahldach GmbH,  
Köln (unten)



Regenrohr aus Edelstahl  
Rostfrei



Dachzubehör aus nicht-  
rostendem Stahl

*Edelstahl Rostfrei läßt sich mit geeigneten Flussmitteln und Loten leicht löteten.*



Foto: Brandt  
Edelstahldach GmbH, Köln



## 2.7 Lötten von Edelstahl Rostfrei

Im Klempner- und Dachdeckerhandwerk bestehen oft Fragen bezüglich der Lötbarkeit nichtrostender Stähle. Dabei sind die erforderlichen Kenntnisse und Fertigkeiten für das Lötten von Edelstahl Rostfrei leicht und schnell zu erwerben.

Der zentrale Punkt für die Ergebnisqualität ist der Einsatz geeigneter Flussmittel. Produkte auf der Basis von Orthophosphorsäure führen zu ausgezeichneten Ergebnissen. Flussmittel, die auf chloridhaltiger Basis aufgebaut sind, dürfen nicht eingesetzt werden. In jedem Fall müssen nach dem Lötten Flussmittelreste gründlich abgespült werden. Flussmittel, die für andere Bedachungsmetalle vorgesehen sind, z.B. für Kupfer oder Zink, sind für nichtrostenden Stahl ungeeignet. Salzsäurehaltige Produkte sind auf jeden Fall zu vermeiden.

Als Lote können eingesetzt werden:

- 30 %iges Zinn-Blei-Lot mit Schmelztemperaturen zwischen 215 und 250 °C,
- hochreines Zinn mit einem Schmelzpunkt von 230 °C (optischer Aspekt).

Wenn die zu verlötenden Teile hohen mechanischen Beanspruchungen ausgesetzt werden, sollten sie zunächst mit Edelstahl-Popnieten oder Punktschweißungen fixiert und dann wie gewohnt verlötet werden.

Fotos:  
Informationsstelle Edelstahl  
Rostfrei, Düsseldorf (Mitte,  
unten)

## 3 Traditionelle Stehfalzbedachungen

Bandmaterial aus Edelstahl Rostfrei für Dacheindeckungen steht in Dicken von 0,4 oder 0,5 mm und Breiten zwischen 350 und 670 mm zur Verfügung. Zu beachten ist jedoch, dass die Bandbreite in Relation zu der Materialdicke steht. Das Band kann auf der Baustelle profiliert werden, zumeist werden die Scharen jedoch in der Werkstatt vorgefertigt.



Typischer Querschnitt durch eine Schare für die Stehfalzbedachung

### 3.1 Dachaufbau

Die Scharen erfordern einen durchgehenden Unterbau. Im Falle eines klassischen, hinterlüfteten Kaltdaches besteht diese Auflage üblicherweise aus einer hölzernen Unterlattung, die mit einem Luftspalt von ca. 3 mm angebracht wird. Auch Holzwerkstoffplatten sind möglich, sofern sie ausreichend belüftet sind.

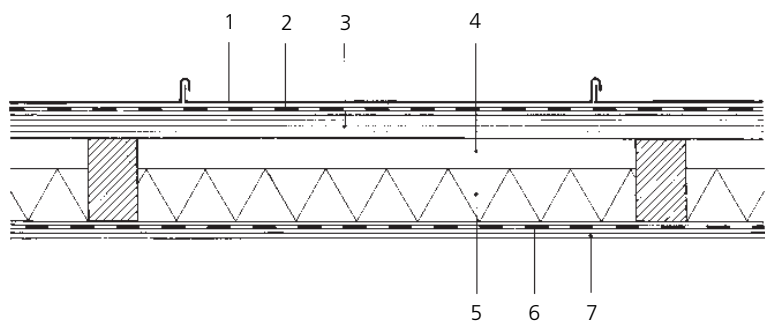
Die hölzerne Unterlattung sollte eine Mindestdicke von 24 mm<sup>1)</sup> haben, um den Edelstahlschrauben oder -nägeln ausreichenden Halt zu bieten. Üblicherweise wird zwischen Holz- und Dachhaut eine Trennschicht angebracht, die schützend und schalldämmend wirkt.

Warmdächer empfehlen sich insbesondere wegen ihrer günstigeren bauphysikalischen Eigenschaften. Der durchgehende Unterbau kann aus einer Holzschalung bestehen, die unmittelbar auf die Dämmung aufgelegt wird. Allerdings ist es heute weitgehend üblich, hierfür feste Dämmmaterialien einzusetzen, wie zum Beispiel Mineralfaserplatten oder Schaumglas.

Die sachgemäße Anbringung der Dampfsperre zwischen Unterkonstruktion und Wärmedämmung ist von besonderer Bedeutung.

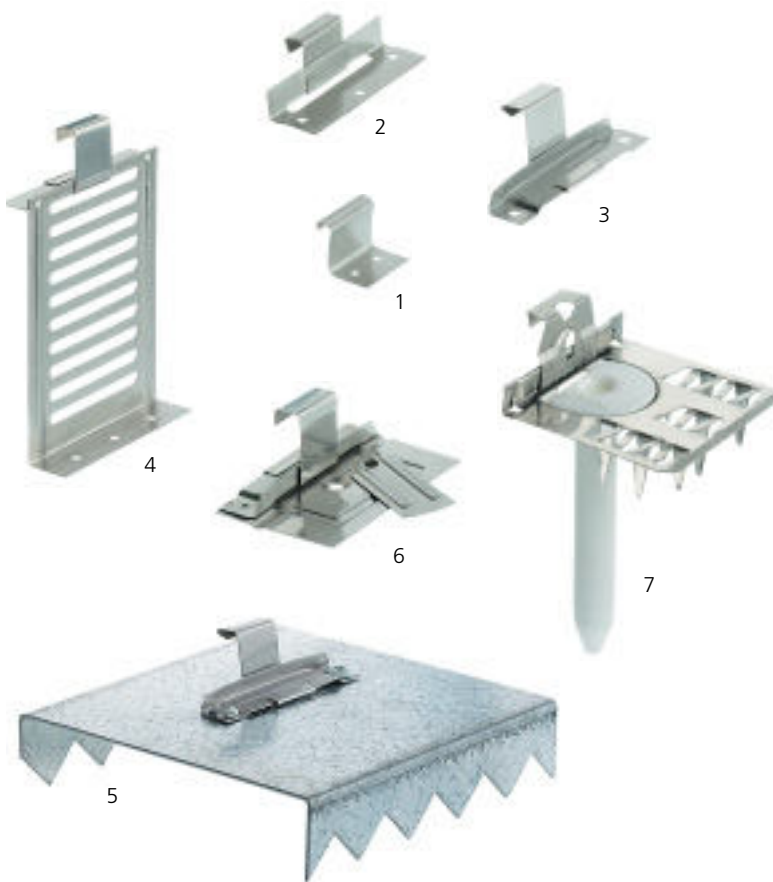
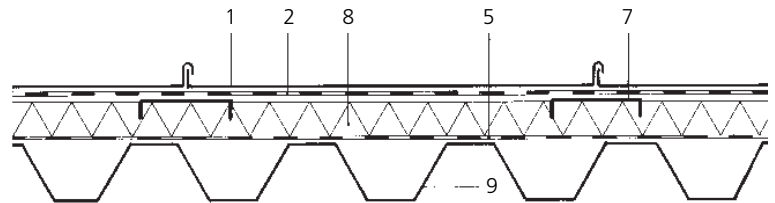
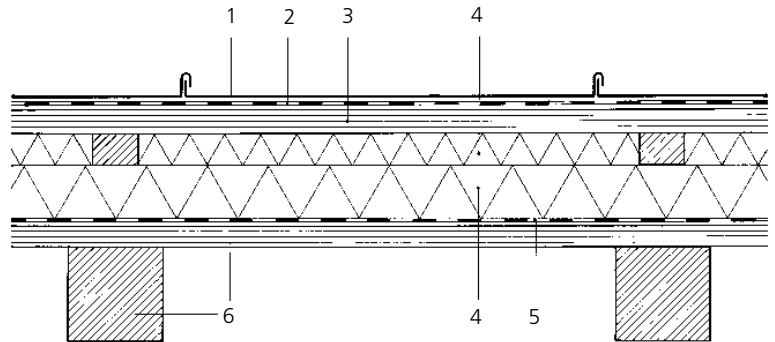
Beispiel eines Kaltdaches

- 1 Edelstahl Rostfrei
- 2 Trennlage/Schalldämmmatte
- 3 Holzschalung
- 4 Hinterlüftung, 4 bis 6 cm
- 5 Wärmedämmung
- 6 Dampfsperre
- 7 Innenraumverkleidung



<sup>1)</sup> Mindestdicke kann länderspezifisch variieren.

- Beispiele für Warmdächer
- 1 Edelstahl Rostfrei
  - 2 Trennlage/Schalldämmmatte
  - 3 Holzschalung
  - 4 Wärmedämmung
  - 5 Dampfsperre
  - 6 Holzunterkonstruktion
  - 7 Aufnahmeplatte oder -schiene zur Befestigung der Schiebehafte
  - 8 Trittfeste Dämmung
  - 9 Tragendes Stahltrapezblech



### 3.2 Befestigungsmittel

Die Edelstahl Rostfrei-Scharen werden auf der Unterkonstruktion durch Haften befestigt, die in verschiedenen Ausführungen zur Verfügung stehen.

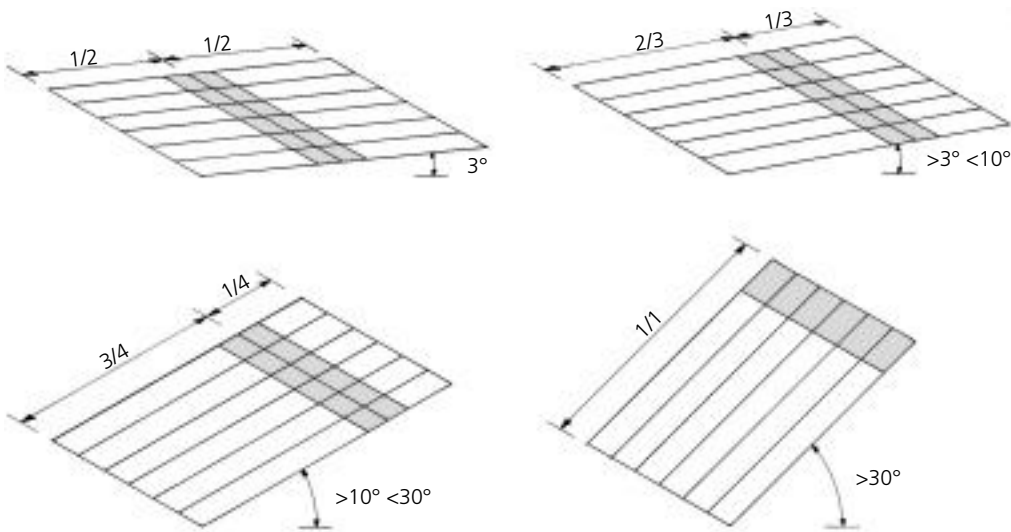
- Fest- und Schiebehafte
- Haften zur direkten Befestigung auf Holz bei Kaltdächern oder zur Verbindung mit Blechen oder Metallprofilen
- Z-Profile, GP- und Krabban-Hafte stehen als Spezialprodukte für die Befestigung zwischen Dämm-Matten oder zum Durchschrauben durch harte Dämm-Materialien zur Verfügung.

Verschiedene Arten von Haften:

- 1 Festhaft
- 2, 3, 5 Schiebehafte
- 4 Z-Profile
- 6 GP-Haft
- 7 Krabban-Haft

Die Anzahl der erforderlichen Befestigungspunkte pro Quadratmeter hängt von den jeweils gültigen Regelwerken ab und muß für jedes Gebäude einzeln betrachtet werden. Dabei sind Höhe, Dachneigung, Randab-

schluss, Beanspruchung, Wind- und Schneelasten sowie die geographische Lage zu berücksichtigen. Auch die Anzahl der Hafte wird von der Länge der Scharen und dem Neigungswinkel des Daches bestimmt.

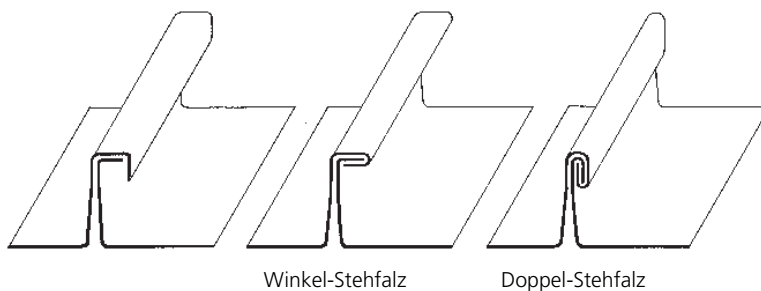


Anzahl und Lage der Hafte hängen von der Dachneigung ab. Die festen Hafte befinden sich jeweils in dem grau markierten Bereich.

### 3.3 Falzen

Nach der Befestigung einer Schare wird die nächste angeschlossen. Die Verbindung wird durch einen einfachen oder doppelten Falz gebildet. Auf diese Weise entsteht eine gegen Ablaufwasser dichte Verbindung. Einfachfalze kommen ausschließlich für

steile Dachneigungen in Betracht, Doppelstehfalze werden bei geneigten Dächern angewandt. Mindestneigung für die jeweiligen Ausführungen sind in nationalen Regelwerken festgelegt.



Schematische Darstellung des Stehfalzprinzips



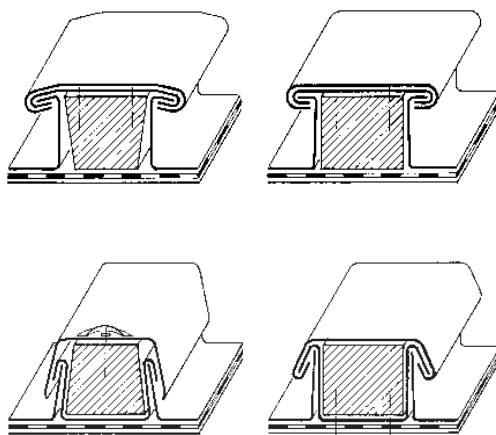
*Gefalzt wird mit Handwerkzeugen oder selbstlaufenden Falz-Maschinen.*

Der Falz kann mit Handwerkzeugen hergestellt werden, üblicherweise werden jedoch maschinelle Falzwerkzeuge eingesetzt. Die Oberflächen der Werkzeuge, die mit dem Dachmaterial in Berührung kommen, sollten ebenfalls aus Edelstahl Rostfrei oder gehärteten Spezialstählen bzw. -legierungen bestehen, um keinen Fremdstoff auf dem Dachwerkstoff zu hinterlassen.

Fotos:  
Willem De Roover, Gent



Foto: Martina Helzel, München



Eine weitere traditionelle Bedachungsmethode ist das Leistendach. Wie aus nebenstehender Grafik ersichtlich, ist sie im Detail von Land zu Land verschieden. In der Ausführung mit Holzleisten wird sie allerdings heute nur noch selten angewandt.

*Nichtrostender Stahl eignet sich auch für Leistendächer, die allerdings immer weniger eingesetzt werden.*

*Beispiele von Leistendächern*

### 3.4 Geeignete Dachformen

Das traditionelle Stehfalzdach ist für eine große Bandbreite von Dachformen anwendbar:

- Standarddächer mit einer Mindestneigung, die durch nationale Regelwerke festgelegt ist.
- Tonnendächer, gebogene Dächer.



*Stehfalzbedachungen eignen sich auch für gewölbte Dächer.*



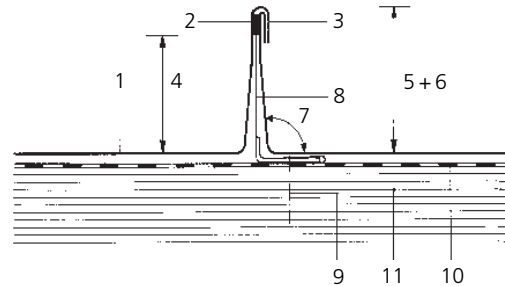
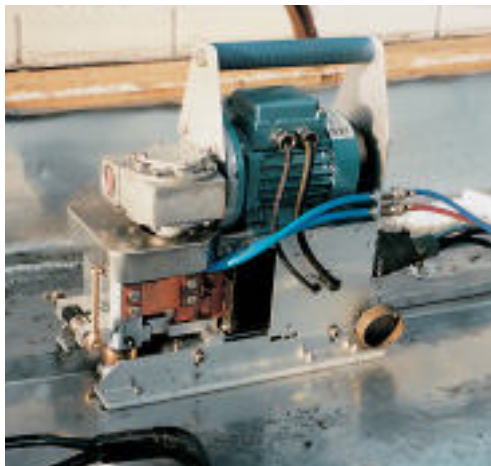
Fotos:  
UGINE & ALZ, La Défense

## 4 Rollnahtgeschweißte Dächer

Das Rollnahtschweißverfahren wurde vor rund 40 Jahren in Schweden entwickelt und seither für die besonderen Anforderungen in bestimmten Ländern weiterentwickelt. Millionen von Quadratmetern wurden auf diese Weise bedacht. Das hierfür eingesetzte Edelstahlmaterial ist stets eine besonders gute schweißgeeignete austenitische Sorte, z.B. EN 1.4404. Das Material ist in der Regel Band oder Blech mit Dicken von 0,4 oder 0,5 mm in normaler oder schmaler Breite.

### 4.1 Schweißtechnik

Scharen mit einfachen Aufkantungen von ca. 30 mm werden mit Hilfe einer besonderen Rollnahtschweißmaschine kontinuierlich verschweißt. Dabei wird das Widerstandsschweißverfahren angewendet, das keinen Schweißzusatzwerkstoff erfordert. Die Verbindung entsteht durch rollenförmige Schweißelektroden, welche die aneinander zu fügenden Bleche beidseitig umfassen und mit einer Geschwindigkeit von ca. 3,5 m/min an ihnen entlang



- 1 Edelstahl Rostfrei-Bandmaterial
- 2 Schweißnaht
- 3 Umgebördelte Kante des Stehfalzes
- 4 Höhe bis Schweißnaht ca. 16 mm
- 5 Höhe des Schweißfalzes vor dem Umbördeln: ca. 30 mm
- 6 Höhe des Schweißfalzes nach dem Umbördeln: ca. 20 mm
- 7 Winkel ca. 92°
- 8 Schiebehaft
- 9 Befestigungsmittel aus Edelstahl Rostfrei
- 10 Schalldämmende Schicht
- 11 Schalung



*Rollnahtschweißmaschine mit wassergekühlten Elektroden.*

Fotos:  
 Willem De Roover,  
 Gent (links),  
 Rostfria Tak AB,  
 Fagersta (oben)



fahren. Die Änderung der Mikrostruktur in der wärmebeeinflussten Zone ist äußerst gering, da die Bildung von Anlauffarben minimal bleibt. Die Naht kühlt sich wegen der hohen Schweißgeschwindigkeit, der geringen Materialstärke von nur 2 x 0,4 oder 0,5 mm und der wassergekühlten Schweißrollen schnell ab.

Bei mechanisch befestigten Dächern werden die äußerst dünnen, nur 0,15 mm starken Schiebeteile der Hafte zwischen den Blechen mit eingeschweißt. Für Nähte, die mit der selbstlaufenden Rollnahtschweißmaschine nicht erreicht werden können, stehen Hand-schweißgeräte oder tragbare Punktschweiß-geräte zur Verfügung.



*Tragbare Punktschweißzange*

*Handgeführte Rollnahtschweißmaschine*



*Obwohl nicht erforderlich für die Dichtigkeit, wird die Schweißnaht zusätzlich gefalzt, um scharfe Kanten zu vermeiden.*

## 4.2 Nachbearbeitung der Naht

Nach dem Schweißen bördelt eine zweite Maschine den Naht um. Dieser einfache Stehfalz glättet die Naht, verleiht ihr zusätzliche Stabilität und beseitigt scharfe Kanten.



Fotos: Willem De Roover, Gent

### 4.3 Dichtigkeit

Rollnahtschweißungen sind auch dann dicht, wenn sie dauernd und vollständig mit Wasser überdeckt sind.

Sie werden deshalb zumeist bei flachen oder nur minimal geneigten Dächern angewandt, bei denen es zu stehenden Wasseransammlungen kommen kann. Edelstahl Rostfrei ist hier eine Alternative zu Dachbahnen, die einer



*Die Rollnahttechnik ähnelt dem Verfahren, das für die Auskleidung von Trinkwasserbehältern mit Edelstahl Rostfrei eingesetzt wird.*

Fotos:  
Outokumpu Stainless, Espoo (oben),  
Willem De Roover, Gent (links)

*Rollnahtgeschweißte Dächer sind wasserdicht und daher auch für Null-Grad-Dächer geeignet, auf denen das Wasser stehen bleibt.*

stärkeren Alterung unterliegen. Geschweißte Edelstahldächer sind für kleinere Dächer und Wohngebäude ebenso geeignet wie für Großprojekte, z.B. Schulen, Krankenhäuser und Museen, wo die dauerhafte Dichtigkeit von besonderer Bedeutung ist. Das System eignet sich auch besonders für Neubauten, da die Lebensdauer des Daches in der Regel nur durch die Lebensdauer des Gebäudes selbst begrenzt wird.

Auch für Renovierung kommen geschweißte Edelstahldächer zunehmend zum Einsatz,

häufig nach wiederholten Schadenserfahrungen mit anderen Bedachungsmaterialien. Gegenüber bitumenhaltigen Materialien ist Edelstahl Rostfrei beständig; alte, schadhaft gewordene Dachbahnen können also unter der neuen Edelstahlhaut verbleiben und brauchen nicht kostenaufwendig – u.U. als Sondermüll – entsorgt zu werden. Auch für Überdachungen und Balkone wird das System häufig eingesetzt.



Fotos: Willem De Roover, Gent



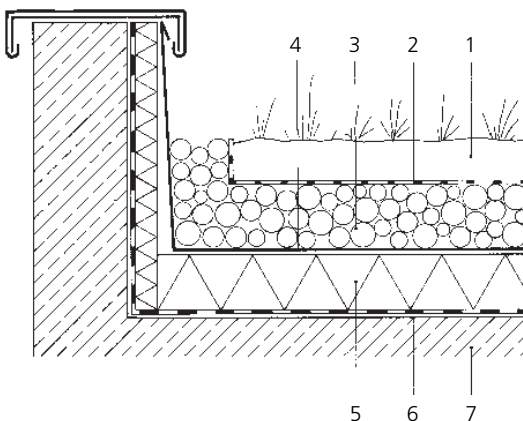
*Dächer aus nichtrostendem Stahl sind die einzige metallische Lösung für flache oder minimal geneigte Dächer.*

## 4.4 Dachbegrünung

Rollnahtgeschweißte Dächer aus Edelstahl Rostfrei weisen eine hohe Beständigkeit gegen Korrosion, mechanische Beanspruchung, Durchwurzelung und Algen auf und eignen sich daher besonders für die Dachbegrünung.

*Edelstahl Rostfrei ist beständig gegen Durchwurzelung und Algen und daher besonders für Dachbegrünungen geeignet.*

Foto: Binder und Sohn GmbH, Ingolstadt



- 1 Pflanzen auf 5 bis 8 cm Substrat
- 2 Filtermembran
- 3 Drainageschicht, 5 bis 8 cm
- 4 Rollnahtgeschweißte Dachhaut, 0,4 mm
- 5 Wärmedämmung
- 6 Dampfsperre
- 7 Tragende Unterkonstruktion aus Beton, Holz oder Stahl



#### 4.5 Befestigung rollnahtgeschweißter Dächer

Flachdächer lassen sich mechanisch durch spezielle Schiebehafte befestigen, die der Wärmeausdehnung Rechnung tragen. Ebenso können sie durch Auflasten gesichert werden, zum Beispiel Kies, spezielle Gewichte, Steine, Holzauflagen oder Gründach-Substrate.



Das Dach kann durch Hafte oder Auflasten gesichert werden.

Aufbringung von Kies auf das Dach.



Fotos:  
Rudolf Schmid GmbH,  
Großkarolinenfeld  
(oben, Mitte)  
Willem De Roover, Gent  
(rechts)



Verschiedene Schiebehafte für rollnahtgeschweißte Dächer.

## 4.6 Geeignete Sorten und Oberflächen

Für Flachdächer sollten ausschließlich molybdänhaltige Sorten wie zum Beispiel EN 1.4404 oder 1.4436 eingesetzt werden. Die Bänder sind üblicherweise bei mechanisch verankerten Dächern 625 oder 650 mm breit, bei Dächern mit Auflasten 800 bis 1250 mm. Bei Dächern mit besonderen Windlasten oder für Anwendungen, bei denen Maßvorgaben berücksichtigt werden müssen, stehen auch

Bänder mit 400 bis 600 mm Breite zur Verfügung.

Die gebräuchlichste Oberflächenausführung ist bei Flachdächern mit Auflasten  $\geq 2B$ . Wo besondere optische Anforderungen gestellt werden, kommen häufig matte Oberflächen zum Einsatz, die durch Strahlen oder Walzmattieren erzeugt werden.



*Die werksseitige Standard-Oberflächenausführung 2B ist für viele Dächer die kostengünstigste Lösung.*

*Gestrahlte oder walzmattierte Oberflächen stehen ebenfalls zur Verfügung.*



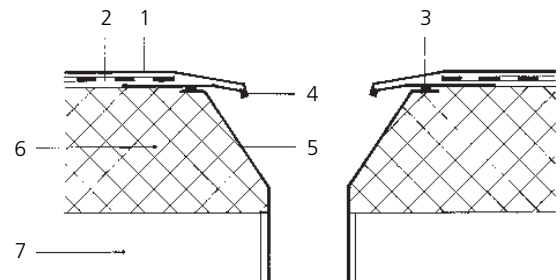
Fotos:  
Willem De Roover, Gent (oben), Lotharmaria Keiner, Fürstenfeldbruck/Florian Staufer, München (unten)

#### 4.7 Anschluß von Dachzubehör

Rollnahtgeschweißte Dächer erfordern darauf abgestimmtes Zubehör. Neben speziellen Schiebehäften stehen auch Entwässerungen und Abluftrohre zur Verfügung.



Auf Maß vorgefertigter Ablauf (oben), eingebauter Ablauf mit Laubfang (unten).



Querschnitt eines Ablaufs

- 1 Geschweißte Edelstahl-Dachhaut
- 2 Mögliche Trennlage
- 3 Überlappende Punktschweißung bei der Vorfertigung
- 4 Überlappende Punktschweißung bei der Montage
- 5 Ablauf
- 6 Trittfeste Dämmung
- 7 Tragende Unterkonstruktion

Fotos: Willem De Roover, Gent



Entlüftungsrohr

#### 4.8 Gründe für rollnahtgeschweißte Dächer

- Das System kann für nahezu alle Dächer unabhängig von ihrer Dachform (flach, geneigt, gebogen) eingesetzt werden.
- Das Risiko in kaum geneigten Bereichen bei Tonnen- oder Bogendächern entfällt.
- Die Nähte sind 100 % wasserdicht.
- Die Nähte können auch quer zur Dachneigung verlaufen.
- Das Dach stellt eine durchgehende, elektrisch leitende Dachhaut dar, die gezielt für den Blitzschutz oder die elektromagnetische Abschirmung genutzt werden kann.



Fotos: Willem De Roover, Gent



*Rollnahtgeschweißte Dächer sind für nahezu jede Dachgeometrie einsetzbar.*

## 5 Weitere Systeme

### **Profilierte Bedachungsbleche**

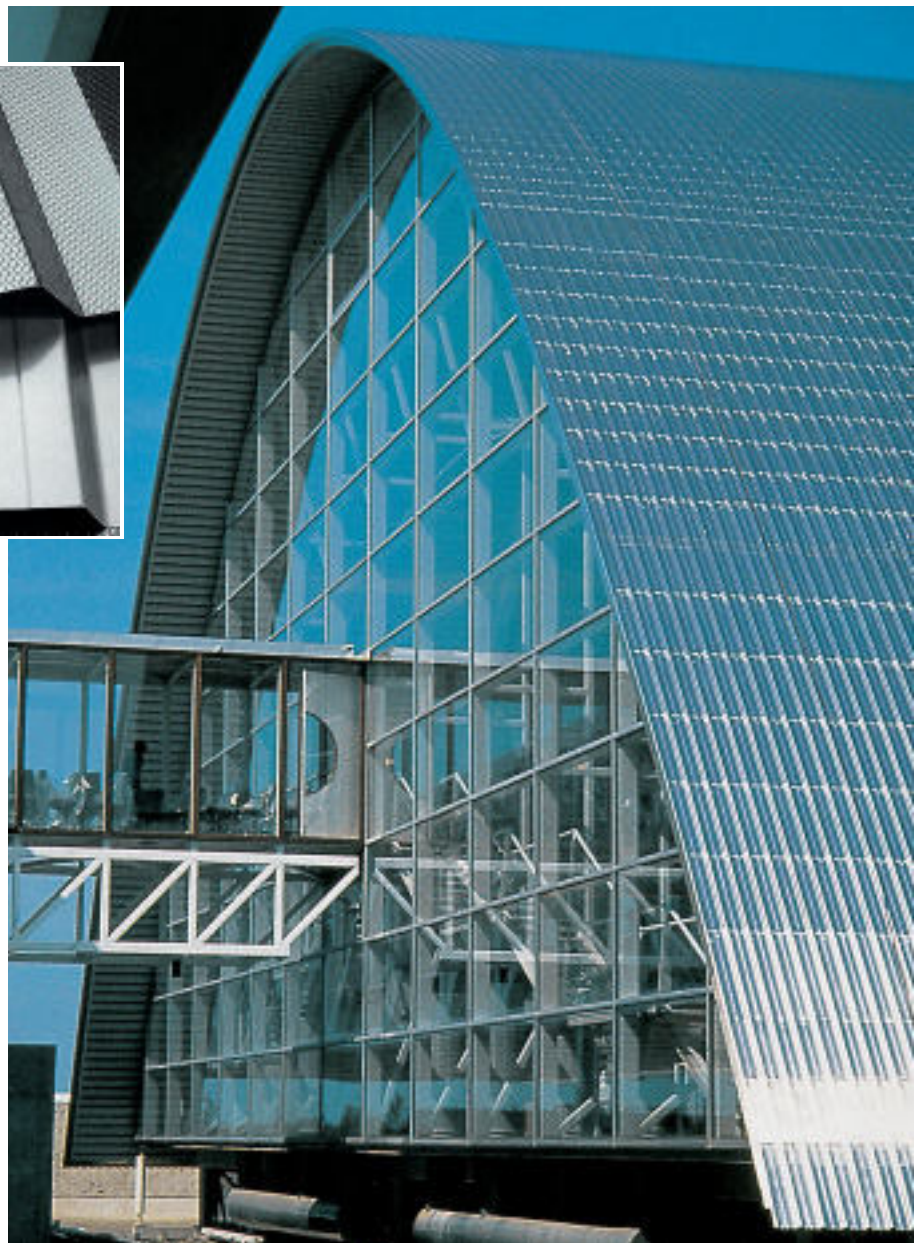
Rollprofilierte Bleche stehen mit Trapez- und Wellenquerschnitten zur Verfügung. Sie machen häufig eine durchgehende Unterkonstruktion überflüssig. Ein leichtes Holz- oder Stahltragwerk mit gleichbleibenden Abständen für die Befestigung reicht für diese

Bleche häufig aus. Hauptanwendungsgebiete sind Dach- und Wandbekleidungen von industriellen Bauten.

*Profilierte Edelstahl Rostfrei-Bleche eignen sich für die gesamte Gebäudehülle.*



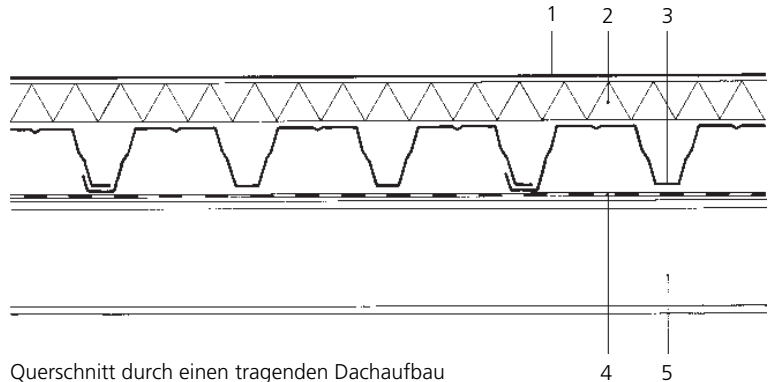
*Verschiedene Arten  
profilerter Edelstahl  
Rostfrei-Bleche.*



Fotos:  
Outokumpu Stainless, Espoo  
(links oben),  
©2003, Samyn und Partner,  
Bastin & Evrard, Sofam, Brüssel,  
Belgien (rechts).



Profilierte Bleche mit größeren Profiltiefen werden häufig für lastbeanspruchte flache oder geneigte Dächer eingesetzt. Hauptanwendungsgebiete sind Industriegebäude mit korrosiver Innenraumatmosfera, z.B. Papierfabriken, Kompostierungsanlagen, Abwasseranlagen, Brauereien, usw.



Querschnitt durch einen tragenden Dachaufbau

- 1 Wasserdichte Dachhaut aus nichtrostendem Stahl oder anderen Werkstoffen
- 2 Wärmedämmung
- 3 Tragende Konstruktion aus profiliertem Edelstahl Rostfrei-Blech
- 4 Trennschicht
- 5 Träger

### Klemmfalzsysteme

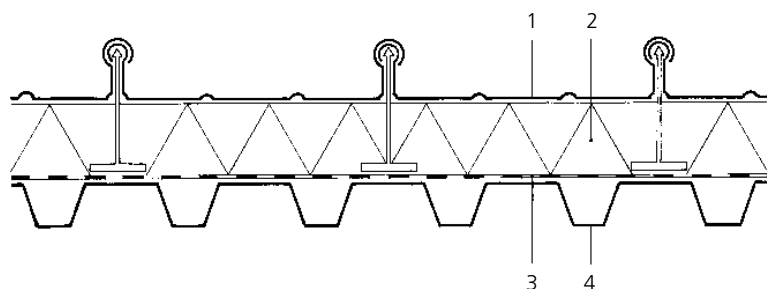
Vorgefertigte Bedachungselemente stehen in Breiten zwischen 300 und 600 mm und Aufkantungen mit einer Höhe bis zu 65 mm zur Verfügung. Die überlappenden Bleche werden von speziellen Befestigungen gehalten und anschließend durch eine Maschine zusammengeklemt.



Foto:  
Corus Bausysteme GmbH, Koblenz

Querschnitt durch ein Klemmfalzdach

- 1 Befestigung und Klemmfalzprofil
- 2 Wärmedämmung
- 3 Dampfsperre
- 4 Tragende Unterkonstruktion



## 6 Europäische Normen

- |            |  |
|------------|--|
| EN 502     | Dachdeckungsprodukte aus Metallblech - Festlegungen für vollflächig unterstützte Bedachungselemente aus nichtrostendem Stahlblech  |
| EN 508-3   | Dachdeckungsprodukte aus Metallblech - Festlegungen für selbsttragende Bedachungselemente aus Stahlblech, Aluminiumblech oder nichtrostendem Stahlblech - Teil 3: Nichtrostender Stahl |
| EN 10088   | Nichtrostende Stähle - Teil 1: Verzeichnis der nichtrostenden Stähle   |
| EN 10088-2 | Nichtrostende Stähle - Teil 2: Technische Lieferbedingungen für Blech und Band für allgemeine Verwendung   |
| EN 10088-3 | Nichtrostende Stähle - Teil 3: Technische Lieferbedingungen für Halbzeug, Stäbe, Walzdraht und Profile für allgemeine Verwendung   |
| EN 612     | Hängedachrinnen und Regenfallrohre aus Metallblech - Begriffe, Einteilung und Anforderungen  |



ISBN 2-87997-081-4